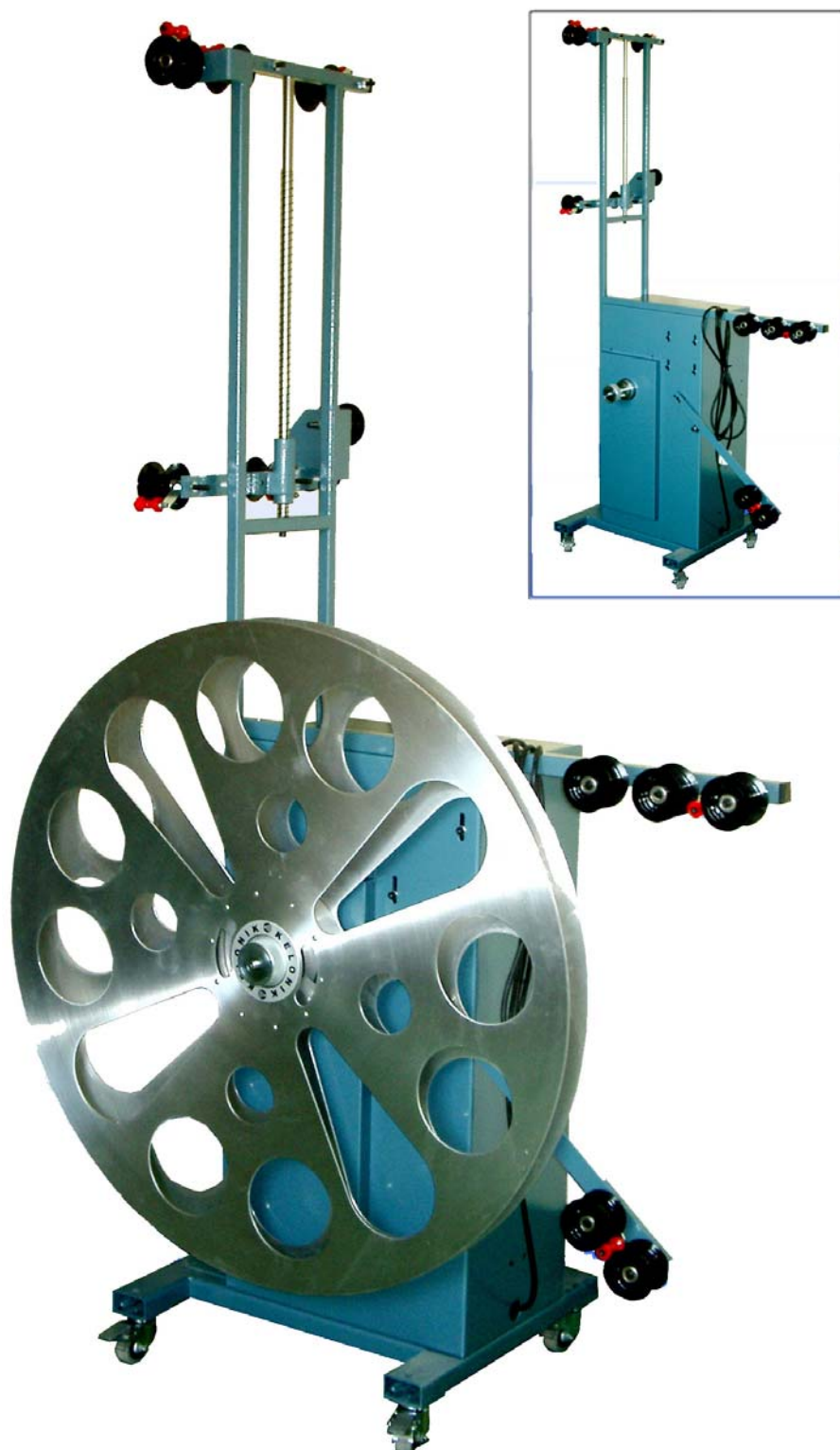


DISPOSITIVOS DE LARGOMETRAJE NEWTON

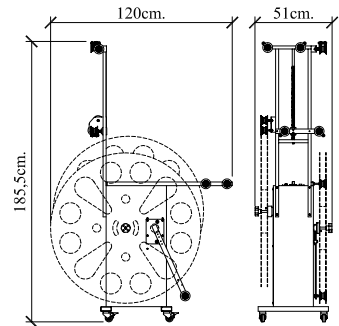


DISPOSITIVOS DE LARGOMETRAJE PARA 35mm NEWTON

MODELOS

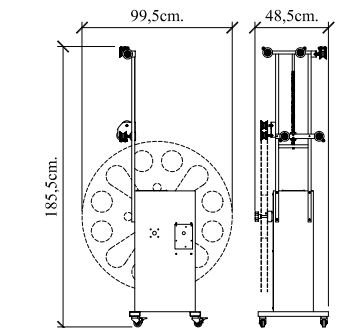
NEWTON-II

Sistema de tipo transportable con ruedas. Está compuesto por dos ejes con capacidad de bobinas de hasta 5.000mts. situadas a nivel del suelo. El eje suministrador de película incluye sistema de embrague regulable por fricción. El eje receptor está controlado eléctricamente por sistema de motor "TORQUE C.C.", efectuando una proyección sin tensión de ningún tipo y haciendo innecesario el arranque progresivo del proyector. Este sistema no posee dispositivo de rebobinado, siendo idóneo para salas de programa doble o para complejos de multisalas para intercambio de películas entre salas.



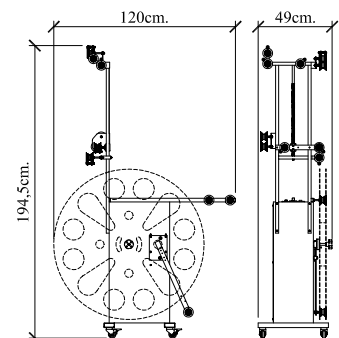
NEWTON-III

Sistema de tipo transportable con ruedas. Esta compuesto por un eje con capacidad de bobinas de hasta 5.000mts. situada a nivel del suelo. Este eje suministrador de película incluye un sistema de embrague regulable por fricción.



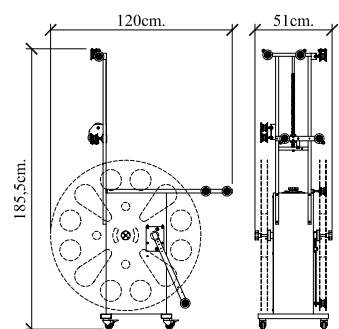
NEWTON-IV

Sistema de tipo transportable con ruedas. Esta compuesto por un eje con capacidad de bobinas de hasta 5.000mts. situada a nivel del suelo. Este eje puede ser utilizado opcionalmente para el suministro de película al proyector, o para la recepción de la misma procedente del proyector, siendo controlado eléctricamente por sistema de motor "TORQUE C.C."



NEWTON-V

Sistema de tipo transportable con ruedas. Está compuesto por dos ejes con capacidad de bobinas de hasta 5.000mts. situadas a nivel del suelo. El eje suministrador de película incluye sistema de embrague regulable por fricción. El eje receptor está controlado eléctricamente por sistema de motor "TORQUE C.C.", efectuando una proyección sin tensión de ningún tipo y haciendo innecesario el arranque progresivo del proyector. Este sistema incluye dispositivo de rebobinado a velocidad regulable, siendo idoneo para salas de programa doble o para complejos de multisalas para intercambio de películas entre salas.



SUMINISTROS  KELONIK, S.A

Badajoz, 159 bis - 08018 Barcelona
Telf. 34 - 93 300 4361 - Fax 93 300 0315
E-MAIL sk@kelonik.com