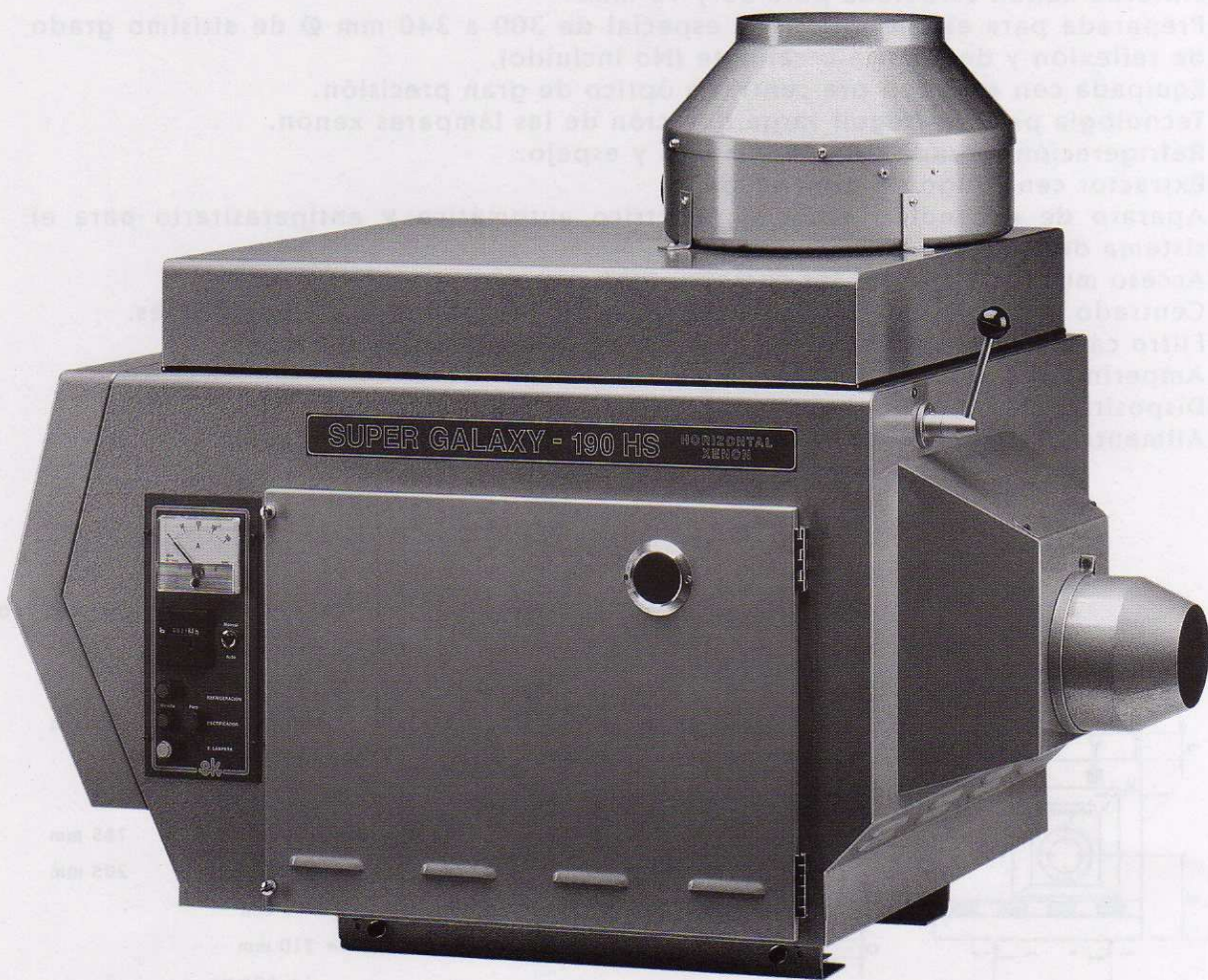


# LINTERNA GALAXY



LINTERNA DE PROYECCIÓN CINEMATOGRAFICA  
PARA LAMPARAS DE XENON



## LINTERNAS DE PROYECCIÓN CINEMATográfica PARA LÁMPARAS DE XENÓN HORIZONTALES

### MODELOS

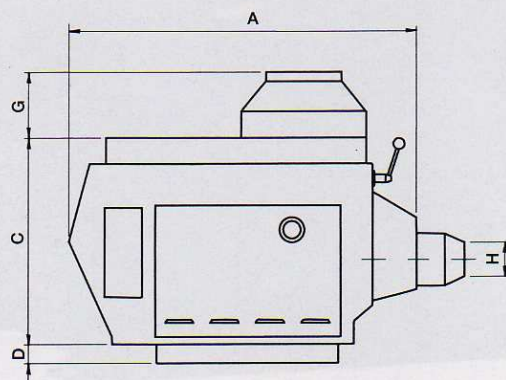
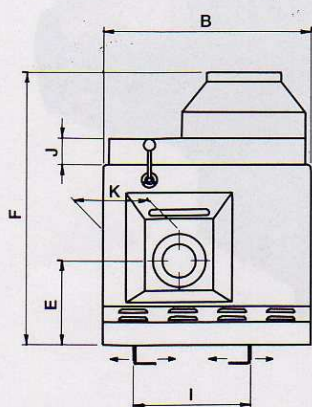
**Galaxy 140-HS:** para lámparas de 1000, 1600, 2000, 2500 y 3000 W.

**Super Galaxy 160-HS:** para lámparas de 4000 y 5000 W. (con filtro catatérmico).

**Super Galaxy 190-HS:** para lámparas de 6000, 7000 y 8000 W. (con filtro catatérmico).

### CARACTERÍSTICAS TÉCNICAS

- ◆ Linterna xenón estudiada para 35 y 70 mm.
- ◆ Preparada para espejo de cristal especial de 300 a 340 mm Ø de altísimo grado de reflexión y de luz fría o caliente (No incluido).
- ◆ Equipada con arco con pre-centrado óptico de gran precisión.
- ◆ Tecnología para conseguir larga duración de las lámparas xenón.
- ◆ Refrigeración forzada para la lámpara y espejo.
- ◆ Extractor centrífugo de gran caudal.
- ◆ Aparato de encendido especial, eléctrico automático y antiparasitario para el sistema de audio.
- ◆ Acceso muy fácil a todos los componentes.
- ◆ Centrado micrométrico mediante movimiento del espejo en 3 dimensiones.
- ◆ Filtro catatérmico de 150 x 150 mm (En los modelos Super Galaxy).
- ◆ Amperímetro.
- ◆ Dispositivo de muting.
- ◆ Alimentación monofásica (220 v.).



GALAXY-140/160	GALAXY-190
A = 921 mm	981 mm
B = 550 mm	-
C = 550 mm	580 mm
D = 50 mm	-
E = 235 mm	-
F = 725 mm	785 mm
G = 175 mm	205 mm
H = 90 mm	-
I = 310 mm	-
(± 60mm)	
J = 70 mm	100 mm
K = 200 mm	-

**SUMINISTROS  KELONIK, S.A.**

Badajoz, 159 bis - 08018 Barcelona  
Tel. 34 - 93 300 4361 - Fax 93 300 0315

E-MAIL [sk@kelonik.com](mailto:sk@kelonik.com)